

CATALOGO RICAMBI *SPARE PARTS CATALOGUE*

DW45 CABLE LAYER

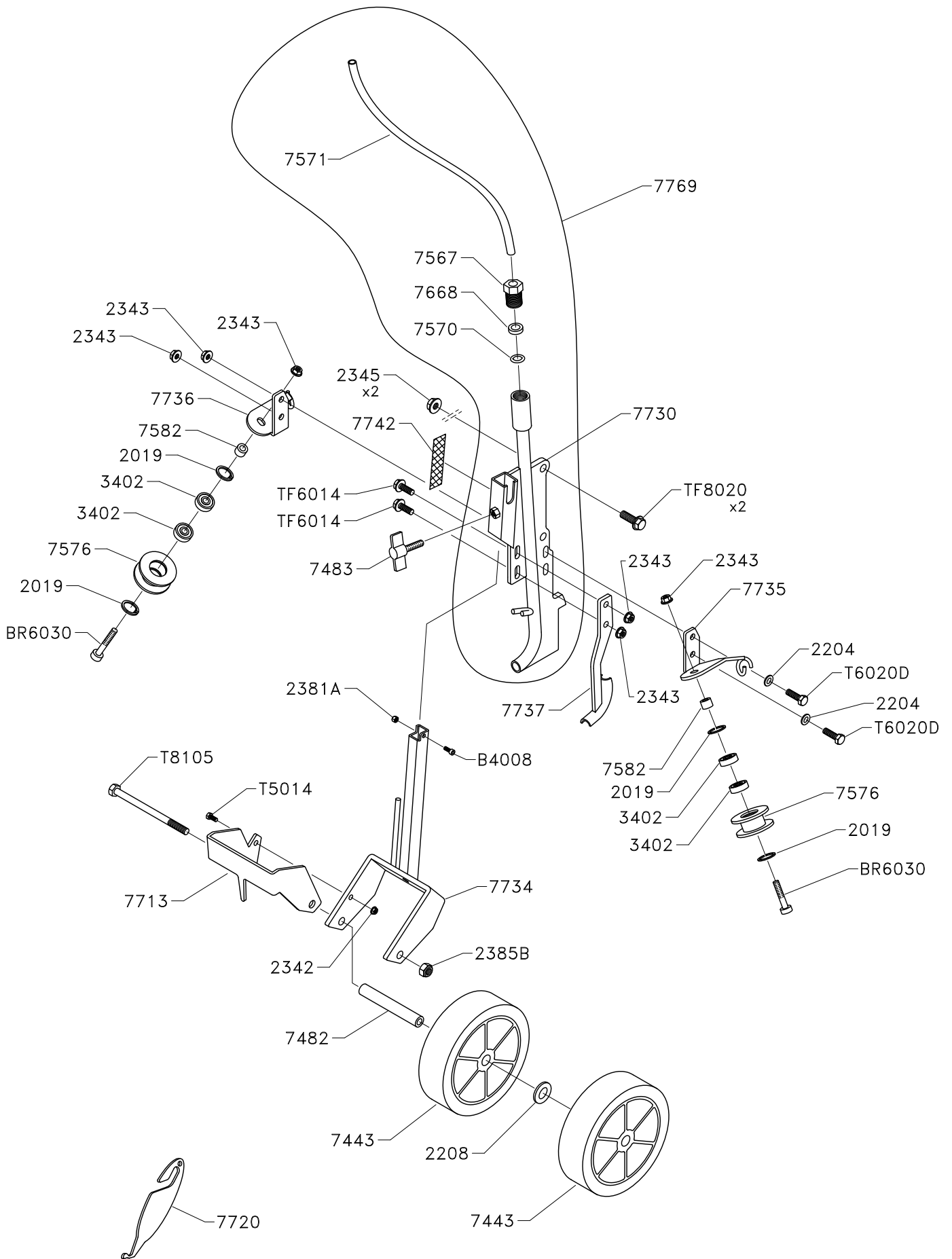
INTERRAFILO PROFESSIONALE
PROFESSIONAL CABLE LAYER MACHINE

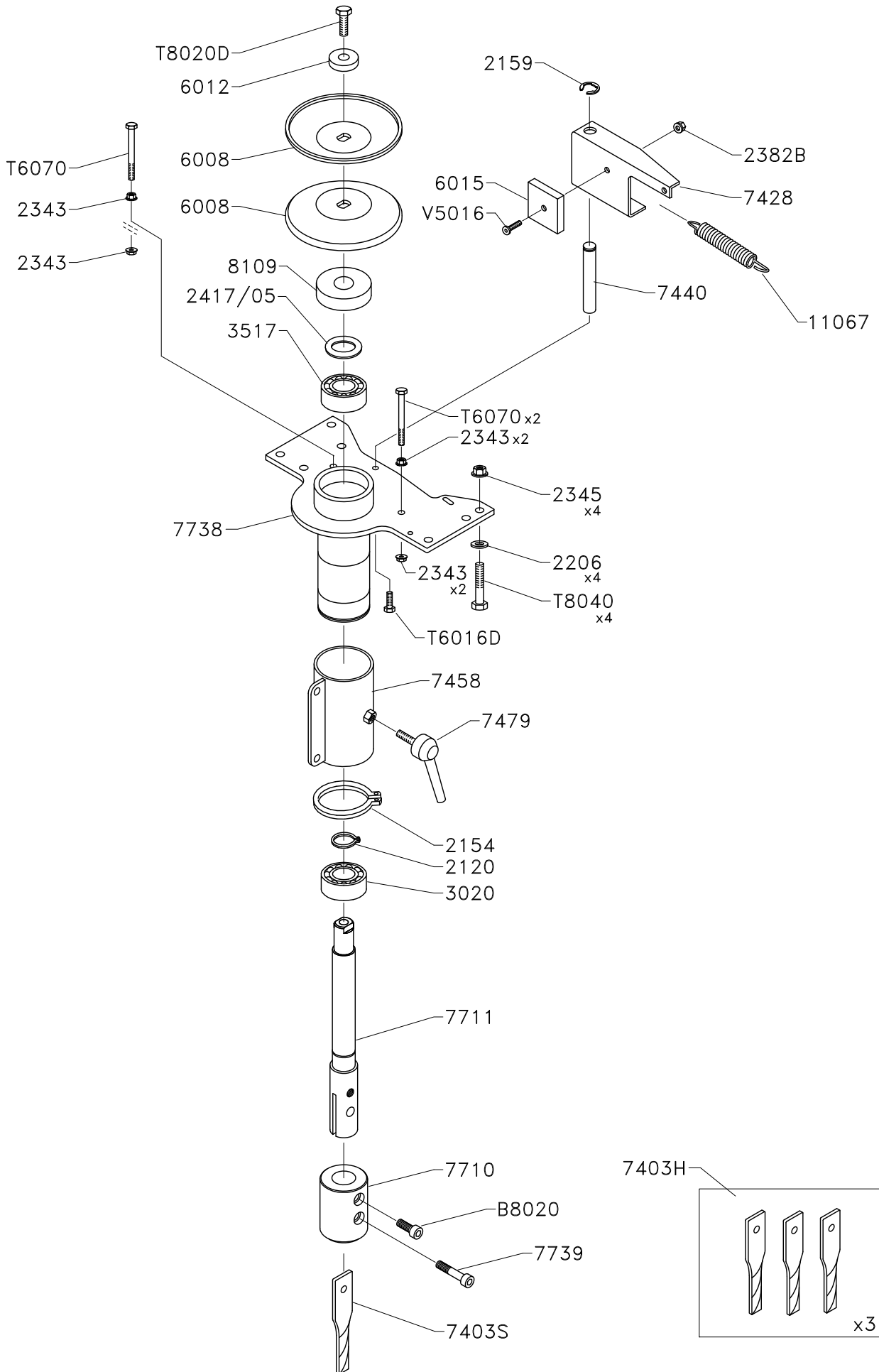
MODELLO - *MODEL* DW45



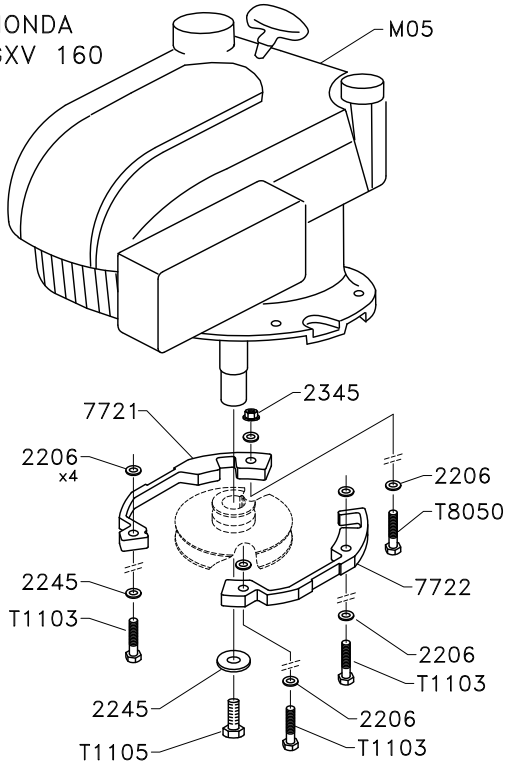
Via Copernico, 85 47122 Forlì (FC) -ITALY-

Rev. 0

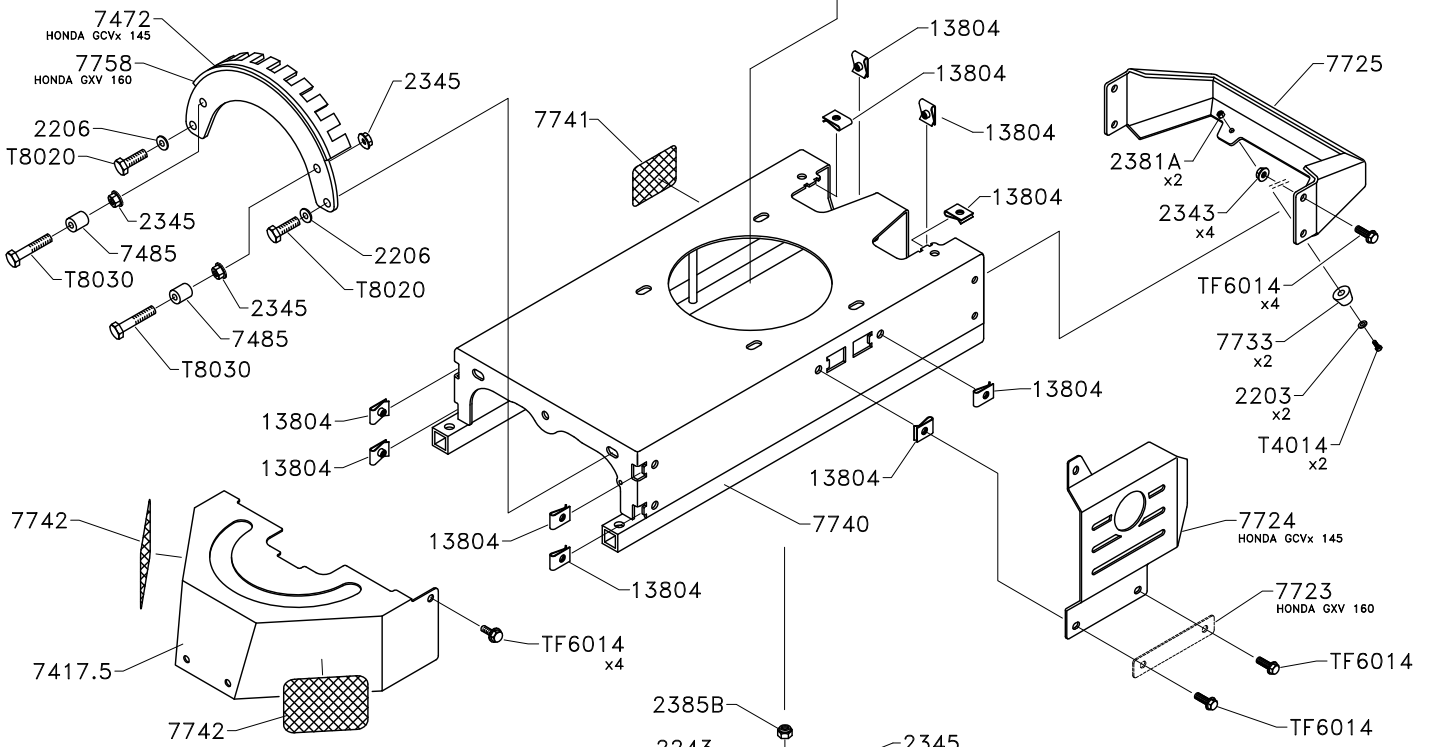
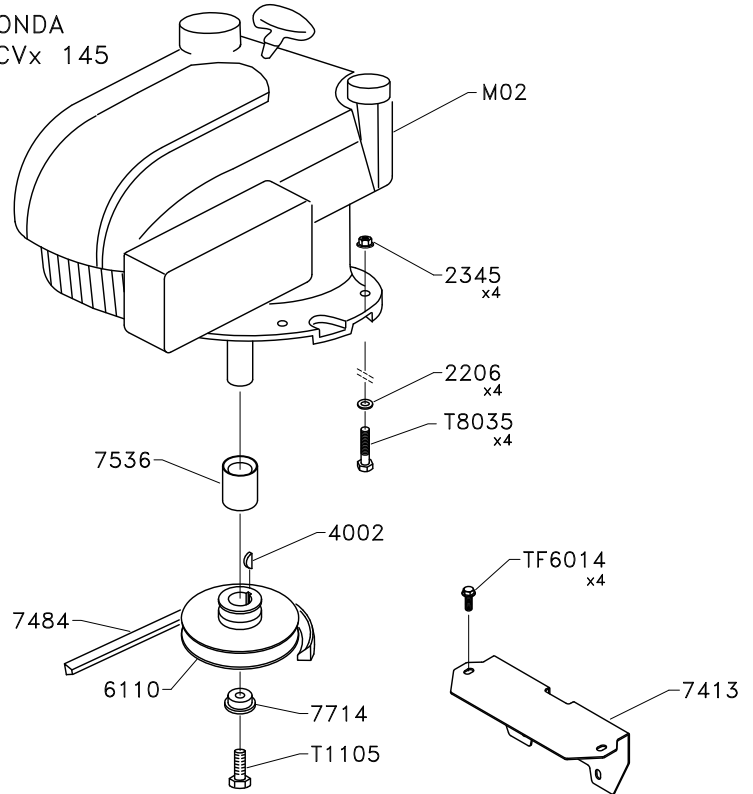




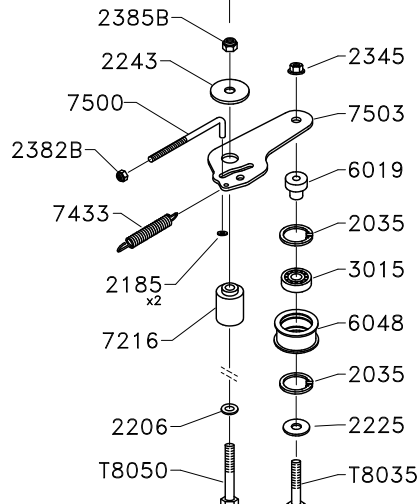
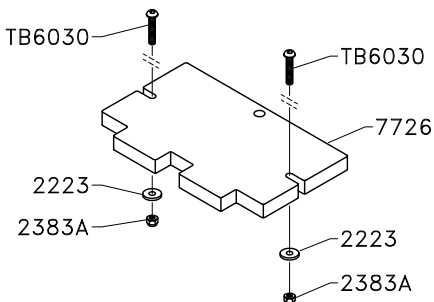
HONDA
GXV 160

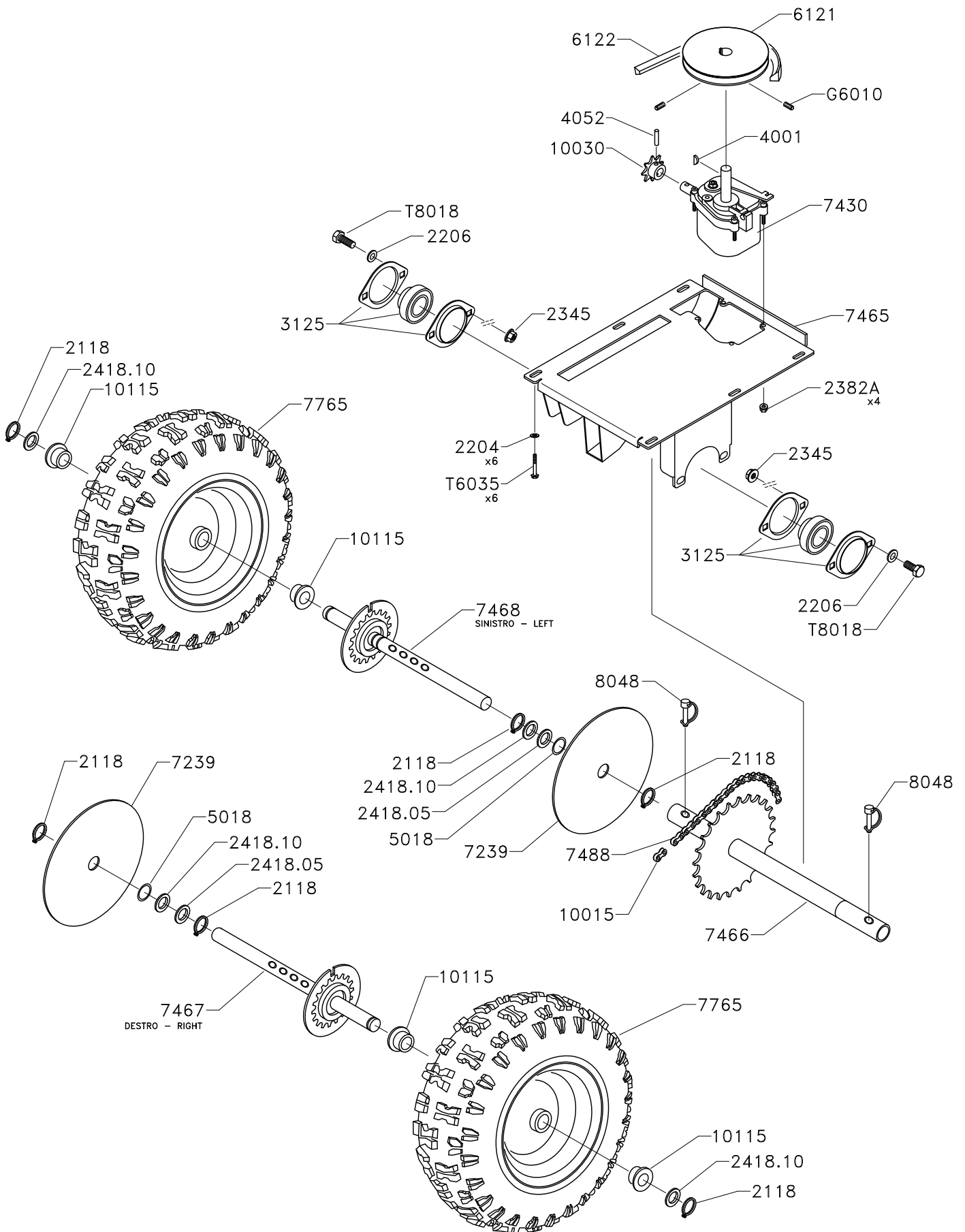


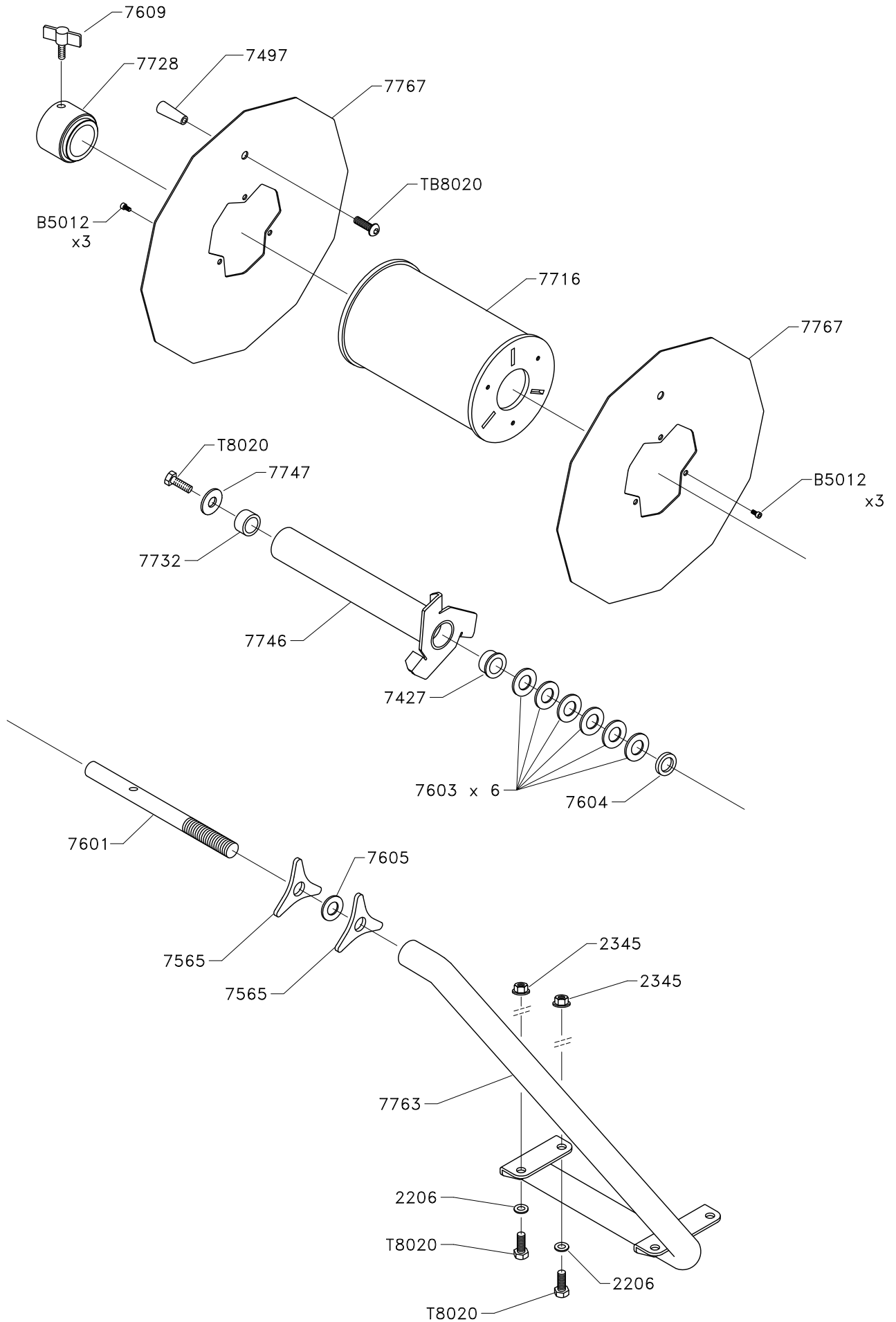
HONDA
GCVx 145

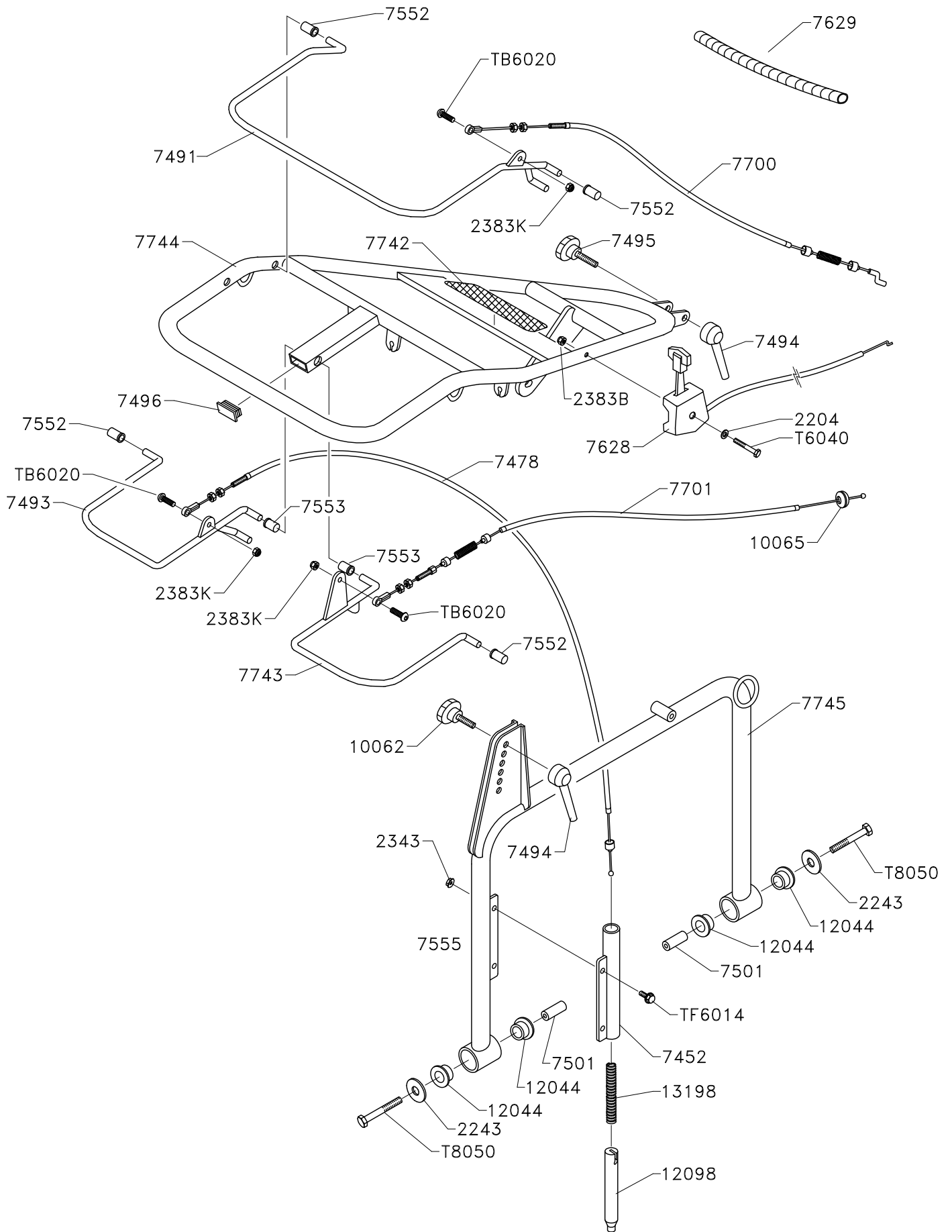


HONDA GXV 160









Codice / Code	Descrizione / Parts name	Q.
2019	SEEGER INTERNO 19 - <i>Shaft ring 19</i>	1
2118	SEEGER ESTERNO 18 - <i>Shaft ring 18</i>	6
2120	SEEGER ESTERNO 20 - <i>Shaft ring 20</i>	1
2154	SEEGER ESTERNO 54 - <i>Shaft ring 54</i>	1
2159	ANELLO BRENZING 9 - <i>Brenzing ring 9</i>	1
2185	ANELLO DI BLOCCAGGIO 5 - <i>Lock ring 5</i>	1
2204	RONDELLA 6 - <i>Washer 6</i>	6
2206	RONDELLA 8 - <i>Washer 8</i>	12
2208	RONDELLA 12 - <i>Washer 12</i>	1
2223	RONDELLA 6x18 - <i>Washer 6x18</i>	2
2225	RONDELLA 8x24 - <i>Washer 8x24</i>	1
2243	RONDELLA 8x36x2.5 - <i>Washer 8x36x2.5</i>	3
2245	RONDELLA 10x30x2 - <i>Washer 10x30x2</i>	1
2342	DADO M5 FLANGIATO - <i>Round nut M5</i>	1
2343	DADO M6 FLANGIATO - <i>Round nut M6</i>	14
2345	DADO M8 FLANGIATO - <i>Round nut M8</i>	18
2381A	DADO AUTOBLOCCANTE ALTO M4 - <i>Small lock nut M4</i>	3
2382A	DADO AUTOBLOCCANTE ALTO M5 - <i>Small lock nut M5</i>	5
2383K	DADO AUTOBLOCCANTE KONELOK M6 - <i>Small lock nut M6</i>	3
2385B	DADO AUTOBLOCCANTE BASSO M8 - <i>Small lock nut M8</i>	5
2417/05	SPESSORE 17x0.5 - <i>Ring 17x0.5</i>	1
2418/05	SPESSORE 18x0.5 - <i>Ring 18x0.5</i>	2
2418/10	SPESSORE 18x1 - <i>Ring 18x1</i>	4
3015	CUSCINETTO 15-35-11 - <i>Ball bearing 15-35-11</i>	1
3020	CUSCINETTO 20-47-14 - <i>Ball bearing 20-47-14</i>	1
3125	CUSCINETTO FLANGIATO 25 - <i>Ball bearing with support 25</i>	2
3402	CUSCINETTO 6-19-6 - <i>Ball bearing 20-47-14</i>	4
3517	CUSCINETTO 17-47-14 - <i>Ball bearing 6-19-6</i>	1
4001	CHIAVETTA RIDUTTORE - <i>Gear box chain</i>	1
4002	CHIAVETTA MOTORE - <i>Engine chain</i>	1
4052	SPINA SPIROL 5x18 - <i>Pin 5x18</i>	1
5018	ANELLO OR - <i>Rubber ring</i>	2
6008	SEMIPULEGGIA STAMPATA - <i>Stamp pulley</i>	2
6012	RONDELLA PULEGGIA - <i>Pulley washer</i>	1
6015	FERODO - <i>Brake</i>	1
6019	PERNO CUSCINETTO - <i>Ball bearing pin</i>	1
6048	GALOPPINO - <i>Roller</i>	1
6110	PULEGGIA MOTORE - <i>Engine pulley</i>	1
6121	PULEGGIA RIDUTTORE - <i>Gear box pulley</i>	1
6122	CINGHIA RIDUTTORE - <i>Gear box belt</i>	1
7216	BOCCOLA ROTAZIONE GALOPPINO - <i>Round pin</i>	1
7239	PIASTRA PROTEZIONE RUOTA - <i>Cover of wheel</i>	2
7403H	KIT 3 FRESE INDURITE - <i>Cutter</i>	1
7413	SPORTELLINO POSTERIORE - <i>Rear cover</i>	1
7417.5	COFANO - <i>Cover</i>	1
7427	BOCCOLA 20-26 - <i>Bush 20-26</i>	1
7428	PIASTRA FRENO NT 60 - <i>Plate of brake</i>	1
7430	RIDUTTORE - <i>Gear box</i>	1
7433	MOLLA - <i>Spring</i>	1
7440	PERNO FRENO - <i>Pin of brake</i>	1
7443	RUOTINA - <i>Small wheel</i>	2
7452	SUPPORTO PERNO OSCILLAZIONE - <i>Support of swing pin</i>	1
7458	MOZZO GIREVOLE - <i>Rolling Support</i>	1
7465	SUPPORTO RIDUTTORE - <i>Support of gear box</i>	1
7466	ASSALE NT - <i>Axle</i>	1
7467	SEMIASSE DESTRO - <i>Right axle</i>	1
7468	SEMIASSE SINISTRO - <i>Left axle</i>	1
7472	CREMAGLIERA HONDA GCV 145 - <i>Rack</i>	1
7478	CAVO SBLOCCAGGIO COMPLETO - <i>Cable of swing</i>	1
7479	MANIGLIA A SCATTO - <i>Handle</i>	1
7482	ALBERINO RUOTE - <i>Shaft of small wheel</i>	1
7483	GALLETTO M6x20 - <i>Knob M6x20</i>	1
7484	CINGHIA FRESA - <i>Belt of cutter</i>	1

Codice / Code	Descrizione / Parts name	Q.	
7485	FINECORSO IN GOMMA - <i>Rubber washer</i>	2	
7488	CATENA NT - <i>Chain</i>	1	
7491	LEVA INNESTO FRESA - <i>Lever of cutter</i>	1	
7493	LEVA SBLOCCAGGIO OSCILLAZIONE - <i>Lever of swing</i>	1	
7494	MANIGLIA - <i>Handle</i>	2	
7495	POMELLO M8x50 - <i>Knob M8x50</i>	1	
7496	TAPPO 30x15 - <i>Cap 30X15</i>	1	
7497	MANOPOLA M8	1	
7500	TIRANTE SBLOCCAGGIO FRENO - <i>Unlocking brake</i>	1	
7501	BOCCOLA - <i>Bush</i>	2	
7503	PIASTRA GALOPPINO - <i>Plate of roller</i>	1	
7536	DISTANZIALE ALBERO MOTORE	1	
7552	BOCCOLA ESTERNA	4	
7553	BOCCOLA INTERNA	2	
7565	POMELLO STAMPATO	2	
7567	MANICOTTO PINNA FILETTATO - <i>Threaded sleeve</i>	1	7769: PINNA COMPLETA - Fully assembled fin - n. 1 pezzo
7568	DISTANZIALE OR - <i>Spacer ring</i>	1	
7570	ANELLO OR 9x3 - <i>O-ring</i>	1	
7571	TUBO INTERNO PINNA - <i>Flexible tube</i>	1	
7730	CORPO METALLICO PINNA DW 45 - <i>Metal fin frame</i>	1	
7576	ROCCHETTO	2	
7582	BOCCOLA ROCCHETTO	2	
7601	PERNO SUPPORTO BOBINA	1	
7603	MOLLA A TAZZA 20x1	6	
7604	DISTANZIALE MOLLA	1	
7605	RONDELLA 20 IN PLASTICA	1	
7609	GALLETTO M6x10	1	
7628	MANETTINO GAS - <i>Handle gas</i>	1	
7629	SPIRALE AVVOLGICAVO	1	
7631	FRESA INDURITA - <i>Cutter</i>	1	
7700	CAVO INNESTO FRESA COMPLETO - <i>Cable of cutter</i>	1	
7701	CAVO INNESTO AVANZAMENTO COMPLETO - <i>Cable of advance</i>	1	
7710	TESTINA DW 45 - <i>Hooking cutter</i>	1	
7711	ALBERO FRESA DW 45 - <i>Cutter shaft</i>	1	
7713	RASCHIATORE RUOTINE	1	
7714	BOCCOLA SICUREZZA PULEGGIA	1	
7716	AVVOLGICAVO DW 45 - <i>Reel</i>	1	
7720	RASCHIETTO	1	
7721	RIALZO SINISTRO GXV 160	1	
7722	RIALZO DESTRO GXV 160	1	
7723	PIASTRINA COPERCHIO	1	
7724	PROTEZIONE ESTERNA MOTORE	1	
7725	CARTER ANTERIORE DW45	1	
7726	ZAVORRA GXV 160	1	
7728	BOCCOLA BLOCCAGGIO BOBINA	1	
7732	BOCCOLA 20-26 - Bush 20-26	1	
7733	APPOGGIO IN GOMMA	2	
7734	SUPPORTO RUOTA REGOLABILE DW 45 - <i>Adjustable support wheel</i>	1	
7735	SUPPORTO ROCCHETTO DESTRO	1	
7736	SUPPORTO ROCCHETTO SINISTRO	1	
7737	ASTA GUIDA FILO	1	
7738	MOZZO DW 45 - <i>Support of shaft</i>	1	
7740	TELAIO DW 45 - <i>Frame</i>	1	
7741	TARGA CE DW 45 - <i>CE mark</i>	1	
7742	KIT ADESIVI DW 45 - <i>Label kit</i>	1	
7743	LEVA INNESTO AVANZAMENTO - <i>Lever of advance</i>	1	
7744	MANUBRIO SUPERIORE DW 45 - <i>Higher handlebar</i>	1	
7745	MANUBRIO INFERIORE DW 45 - <i>lower handlebar</i>	1	
7746	ADATTATORE BOBINA	1	
7758	CREMAGLIERA HONDA GXV 160 - <i>Rack</i>	1	
7763	SUPPORTO ROCCHETTO DW 45 - <i>Cable bracket</i>	1	
7765	RUOTA PNEUMATICA SNOW HOG - <i>Right snow hog wheel</i>	2	
7767	PIASTRA RULLO - <i>Plate</i>	2	
7769	PINNA COMPLETA - Fully assembled fin	1	
8109	DISTANZIALE - <i>Bush</i>	1	
8048	SPINOTTO ASSALE - <i>Pin of axle</i>	2	
10015	MAGLIA DI CONGIUNZIONE - <i>Rapid chain</i>	1	
10030	PIGNONE - <i>Pinion</i>	1	
10062	POMELLO M8x25 - <i>Knob M8x25</i>	1	

Codice / Code	Descrizione / Parts name	Q.
10065	PASSACAVO - <i>Rubber bush</i>	1
10115	BOCCOLA 18-22 - <i>Bush 18-22</i>	4
11067	MOLLA FRENO - <i>Spring of brake</i>	1
12044	BOCCOLA 16-22 - <i>Bush 16-22</i>	4
12098	PERNO BLOCCAGGIO OSCILLAZIONE - <i>Pin of swing</i>	1
13198	MOLLA - <i>Spring</i>	1
13804	PRESTOLA M6	10
B4008	VITE A CAVA ESAGONALE M4x8 - <i>Screw M4x8</i>	1
B5010	VITE A CAVA ESAGONALE M5x10 - <i>Screw M5x10</i>	1
BR6030	VITE A CAVA ESAGONALE M6x30 - <i>Screw M6x30</i>	2
G6010	GRANO M6x10 - <i>Screw M6x10</i>	2
M02	MOTORE HONDA GCV 145 - <i>Engine HONDA GCV 145</i>	1
M05	MOTORE HONDA GXV 160 - <i>Engine HONDA GXV 160</i>	1
T1105	VITE UNF 3/8"x1" - <i>Screw UNF 3/8"x1"</i>	1
T4014	VITE TE M4x14 8.8 - <i>Screw M4x14</i>	2
T5014	VITE TE M5x14 8.8 - <i>Screw M5x14</i>	1
TF6014	VITE FLANGIATA M6x14 8.8 - <i>Screw M6x14</i>	16
TB6020	VITE BOMBATA M6x20 8.8 - <i>Screw M6x20</i>	3
TB6030	VITE BOMBATA M6x30 8.8 - <i>Screw M6x30</i>	2
T6035	VITE TE M6x35 8.8 - <i>Screw M6x36</i>	6
T6040	VITE TE M6x40 8.8 - <i>Screw M6x40</i>	1
T6070	VITE TE M6x70 8.8 - <i>Screw M6x70</i>	2
T8018	VITE TE M8x18 8.8 - <i>Screw M8x18</i>	4
T8020	VITE TE M8x20 8.8 - <i>Screw M8x20</i>	6
T8020D	VITE TE M8x20 10.9 - <i>Screw M8x20 10.9</i>	1
T8035	VITE TE M8x35 8.8 - <i>Screw M8x35</i>	8
T8040	VITE TE M8x40 8.8 - <i>Screw M8x40</i>	4
T8050	VITE TE M8x50 8.8 - <i>Screw M8x50</i>	3
T8105	VITE TE M8x105 8.8 - <i>Screw M8x105</i>	1